

Postup použití

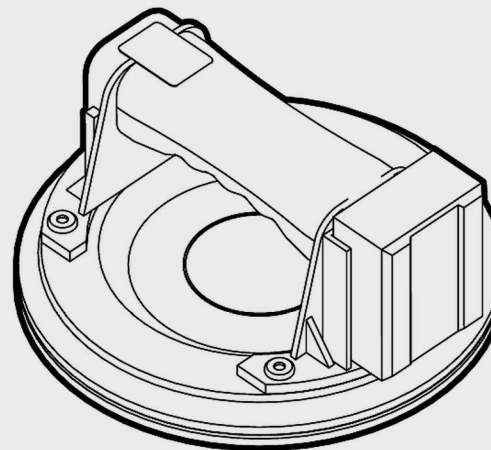
1. Zapnutí: Podržte tlačítko napájení přibližně 2 sekundy, aby se zařízení zapnulo z režimu spánku. Pokud je zařízení v pohotovostním režimu, stiskněte tlačítko napájení přibližně na 0,5 sekundy pro jeho aktivaci.
2. Proces sání: Po zapnutí začne zařízení automaticky odsávat vzduch, dokud nedosáhne nastaveného maximálního tlaku (nad 60 kPa), poté se vzduchové čerpadlo zastaví. Přísavka je nyní pevně přichycena k povrchu a připravena ke zvedání.
3. Kontrola tlaku: Zařízení automaticky sleduje úroveň tlaku. Pokud zůstane delší dobu nepoužité nebo dojde k drobnému úniku vzduchu, čerpadlo se automaticky znovu spustí, jakmile tlak klesne na minimální bezpečnou hodnotu (50 kPa ± 3 kPa). Po obnovení maximálního tlaku se znovu zastaví.
4. Uvolnění / vypnutí: Dvojitým stisknutím tlačítka napájení uvolníte tlak a vypnete sání. Po 2 sekundách přísavka ztratí přilnavost a lze ji sejmut. Zařízení poté přejde do pohotovostního režimu a po 10 minutách nečinnosti se automaticky přepne do režimu spánku.

Poznámka

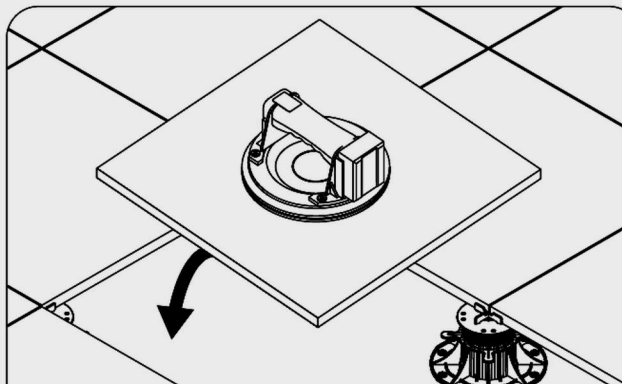
1. Povrch materiálu musí být čistý, hladký a bez vody, olejových skvrn nebo jiných nečistot.
2. Spodní část přísavky musí být hladká a čistá; bílá ochranná prachová fólie se nesmí odstraňovat.
3. Pokud tlak vzduchu během 8 sekund od spuštění nedosáhne 40 kPa, na displeji se zobrazí „Er“ a zařízení automaticky přejde do pohotovostního režimu. V takovém případě zkontrolujte, zda na povrchu nejsou nečistoty nebo nerovnosti bránící utěsnění. Před dalším pokusem povrch očistěte.
4. Když se na displeji zobrazí „Lo“ nebo když úroveň baterie klesne pod 20 (na stupnici 0–100), zařízení ihned nabijte, abyste předešli nevhodným způsobeným náhlou ztrátou napájení.
5. Výrobek není vodotěsný – neomývejte jej vodou.

ELEKTRICKÁ VAKUOVÁ PŘÍSAVKA (S DIGITÁLNÍM DISPLEJEM)

GED-DX01 GED-DX04 GED-DX06
GED-DX03 GED-DX05 GED-DX07



Příklad použití



Technické údaje

Parametr	Hodnota
Rozměr (GED-DX04)	8 palců (200 mm) / 9 palců (220 mm)
Délka rukojeti	110 mm
Nosnost	170 kg
Jmenovité napětí	3,7 V
Jmenovitý výkon	3,5 W
Kapacita baterie	2400 mAh
Doba nabíjení	2,5 hodiny
Provozní doba	> 8 hodin
Typ displeje	Digitální displej

Pokyny k obsluze

Zapnutí	Podržte tlačítko napájení pro zapnutí (režim spánku).
	Krátce stiskněte tlačítko napájení pro zapnutí (pohotovostní režim).
Vypnutí	Dvojitým stisknutím tlačítka napájení zařízení vypnete. (Zařízení nejprve přejde do pohotovostního režimu a po 10 minutách nečinnosti do režimu spánku.)
Udržování tlaku	Po spuštění zařízení automaticky odsává vzduch a po dosažení maximálního tlaku se vypne. Pokud tlak klesne na bezpečnostní limit, odsávání se automaticky znovu spustí.

Kódy digitálního displeje

oN	Zobrazí se na 0,5 sekundy při spuštění.
oF	Zobrazí se na 0,5 sekundy při vypnutí.
Er	Chybový kód. Zobrazí se, pokud během 8 sekund není dosažen minimální tlak. Zařízení poté přejde do pohotovostního režimu.
Lo	Upozornění na nízký stav baterie. Zařízení vypněte a ihned nabijte.
Číslo	Aktuální hodnota tlaku (jednotka: kPa).